

**Serie 6, Freistehende
Kühl-Gefrier-Kombination mit
Gefrierbereich unten, Glastür, 203 x
70 cm, Schwarz
KGN49LBCF**



**Die XXL No Frost Kühlgefrierkombination
mit VitaFresh XXL <0°C> hält Ihre
Lebensmittel länger frisch.**

- **VitaFresh XXL <0 °C>**: hält Lebensmittel in extra großen, luft- und temperaturkontrollierten Schubladen länger frisch.
- **Flex Interior**: individuelle Gestaltung des Kühlschranks mit flexiblen Türablagen.
- **Metalrückwand mit MultiAirflow**: zirkuliert kühle Luft für gleichmäßige Temperatur im Kühlschrank.
- **Perfect Fit**: stelle deinen Kühlschrank an die Wand oder in eine Nische.
- **LED-Beleuchtung**: So hast du deine Lebensmittel immer perfekt im Blick.

Technische Daten

Energieeffizienzklasse:C
Durchschnittlicher Energieverbrauch in Kilowattstunden pro Jahr (kWh/a): 178 kWh/annum
Volumen der Tiefkühlfächer: 129 l
Summe der Volumen der Kaltlagerfächer (EU 2017/1369):311 l
Geräuschwert: 35 dB(A) re 1 pW
Geräusch-Effizienzklasse: B
Bauform: Freistehend
Dekorrahmen/ - platte: Nicht enthalten
Höhe: 2030 mm
Gerätebreite:700 mm
Gerätetiefe: 667 mm
Nettogewicht: 84.3 kg
Absicherung: 10 A
Türanschlag:Rechts wechselbar
Spannung: 220-240 V
Frequenz: 50 Hz
Länge Anschlusskabel: 226.0 cm
Anzahl Verdichter: 1
Anzahl unabhängiger Kühlkreisläufe:2
Innenlüfter: Nein
Scharniere wechselbar: Ja
Anzahl verstellbarer Ablagen-Kühlteil (Stck):3
Flaschenregale: Ja
Frostfree System:Kühlschrank und Gefriergerät
Gerätetyp: Freistehend



Serie 6, Freistehende Kühl-Gefrier-Kombination mit Gefrierbereich unten, Glastür, 203 x 70 cm, Schwarz KGN49LBCF

Die XXL No Frost Kühlgefrierkombination mit VitaFresh XXL <0°C> hält Ihre Lebensmittel länger frisch.

- Türen schwarz

Leistung und Verbrauch

- Energieeffizienzklasse: C
- Nutzinhalt gesamt: 440 l
- Energieverbrauch / Jahr: 178 kWh/a
- Klimaklasse: SN-T
- SuperGefrieren: ja
- Geräuscheffizienzklasse / Geräusch-Wert: B / 35 dB

Design

- Rückwand Silbermetallic
- Vertikal integrierter Griff
- DimLight - sanft aufdimmende LED-Innenbeleuchtung

Komfort und Sicherheit

- Twin No Frost (KS + GS) - nie wieder abtauen!
- Elektronische Temperaturregelung über LED ablesbar
- Getrennte Temperaturregelung für Kühl- und Gefrierraum
- Super-Taste: SuperKühlen
- Super Gefrieren mit Eingefrierautomatik
- Optischer und akustischer Türalarm
- Optisches und akustisches Warnsignal bei Temperaturanstieg

Kühlteil

- Nutzinhalt Kühlfächer: 311 l
- Multi Airflow-System für optimale und gleichmäßige Kälteverteilung
- Spezial-Flaschenrost, glanzverchromt
- 1 Flaschenabsteller, 3 Türabsteller
- 5 Abstellflächen aus Sicherheitsglas, davon 3 x höhenverstellbar
- Flex Shelf: 1x teilbar und hochklappbare Glasablage
- 4 Türabsteller, davon 1 Butter-/Käsefach

Frischhaltesystem

- 1 VitaFresh 0°C Schublade - Fisch und Fleisch bleiben länger frisch, 1 VitaFresh XXL Schublade mit Feuchtigkeitsregulierung - hält Obst und Gemüse vitaminreich und länger frisch

Gefriereteil

- Nutzinhalt Tiefkühlfächer: 129 l
- Gefriervermögen in 24 Std.: 11 kg
- Lagerzeit bei Störung : 18 h
- 3 transparente Gefriergut-Schubladen

Maße

- Gerätemaße (H x B x T): 203.0 cm x 70.0 cm x 66.7 cm

Technische Informationen

- Türanschlag rechts, wechselbar
- Höhenverstellbare Füße vorne, Rollen hinten

- Länge des Anschlusskabel: 226 cm

- 220 - 240 V

Zubehör

- 3 x Eierablage, 1 x Eiwürfelschale

Länderspezifische Optionen

- Auf Basis der Ergebnisse der Normprüfung über 24 Std.
Tatsächlicher Verbrauch abhängig von Nutzung/Standort des Geräts.

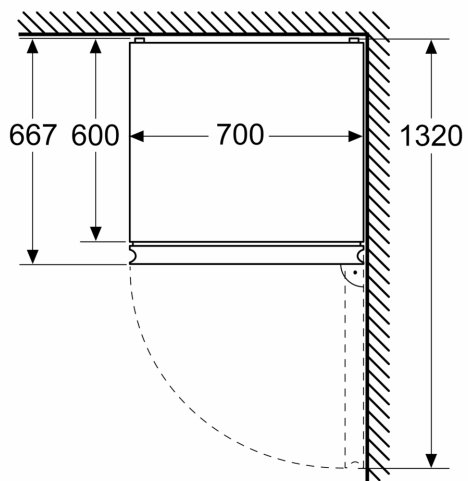
Umwelt und Sicherheit

Montage

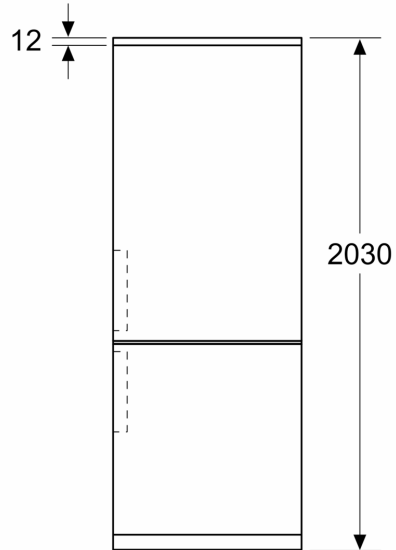
Sonderzubehör

**Serie 6, Freistehende
Kühl-Gefrier-Kombination mit
Gefrierbereich unten, Glastür, 203 x
70 cm, Schwarz
KGN49LBCF**

Maße in mm



Maße in mm



Maße in mm

